



YC1000-3

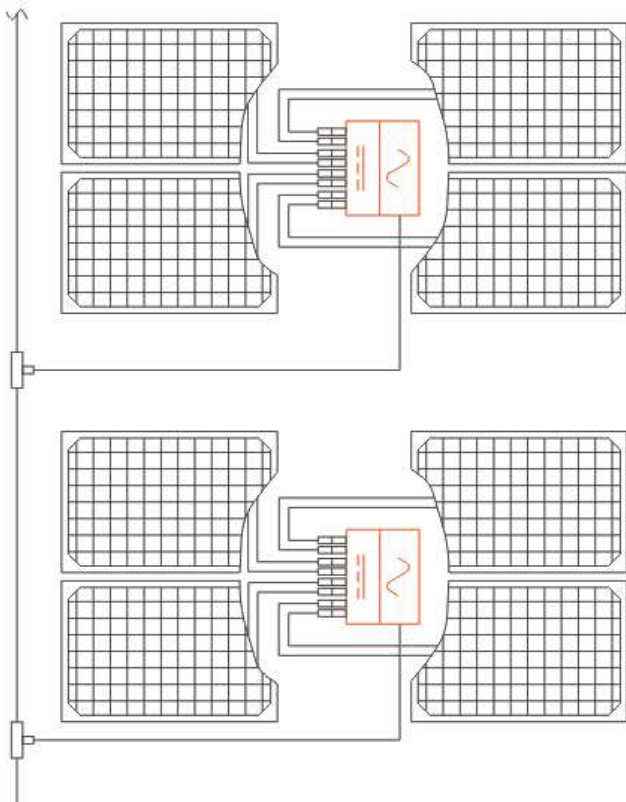
Le Micro-onduleur à la compétitivité QUADruplée

- Raccorde jusqu' à 4 modules
- Puissance de sortie max de 1000W
- Véritable micro-onduleur 3-Phase
- Communication ZigBee et monitoring au niveau du module gratuit
- Jusqu' à 48 modules (60 ou 72-cellules) par circuit de 20A*

Voir le manuel d'installation de l'YC1000 pour plus de détails

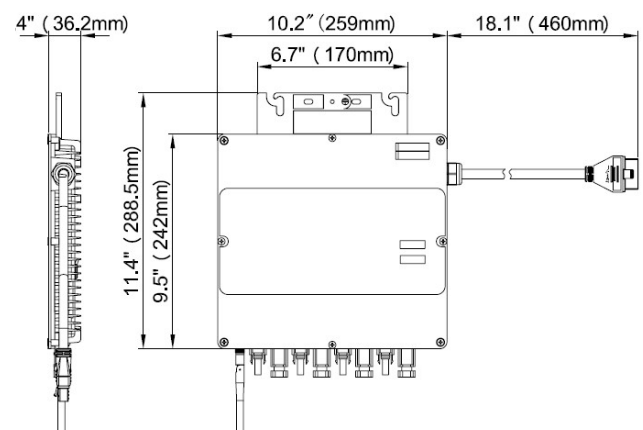
Premier véritable Micro-onduleur Triphasé au Monde

SCHEMA de CABLAGE



L' YC1000 est le premier micro-onduleur solaire natif 3-phase, conçu pour fonctionner parfaitement sur un réseau triphasé de 230/400 avec une puissance de sortie maximale à 1000 watts AC. Chaque YC1000 communique via une antenne ZigBee à La passerelle ECU et raccorde 4 modules PV tout en gardant les bénéfices d'une gestion et d'un monitoring par panneau.

DIMENSIONS



Fiche Technique | Micro-onduleur YC1000-3

Région France, Suisse, autres pays européens et MEA

Modèle YC1000-3

Données d'entrée (DC)

Puissance module recommandée (STC)	Jusqu'à 310 Wc (Configuration 4 Modules) Jusqu'à 360 Wc (Configuration 3 Modules)
Plage de tension MPPT	16V-55V
Plage de tension de fonctionnement	16V-55V
Tension d'entrée DC maximum	60V
Courant d'entrée DC maximum	14.8A x 4

Données de sortie (AC)

Puissance de sortie maximale	1000W
Tension de sortie nominale	3 phase 230/400V- 50Hz
Courant de sortie nominale	1.3A x 3
Fréquence nominale	50Hz
Facteur de puissance	>0.99
Taux de Distorsion Harmonique (THDI)	<3%
Nombre maximum d'unités par branche de 20 A	12 for 20A X 3 / 48 Modules

Rendement

Rendement maximum	95%
Rendement CEC	94.5%
Rendement nominal MPPT	99.9%
Consommation électrique de nuit	300mW

Données mécaniques

Plage de température ambiante de fonctionnement	-40 °C to +65 °C
Plage de température de fonctionnement interne	-40 °C to +85 °C
Dimensions	259mm X 242mm X 36mm
Poids	3.8kg
Courant maximum du câble AC	20A x 3
Type de connecteur	MC4
Indice de protection	IP67
Système de refroidissement	Convection naturelle – Pas de ventilateur

Caractéristiques et Conformité

Communication (de l'onduleur vers l'ECU)	ZigBee (Wireless)
Monitoring	Monitoring au niveau du Module via le software EMA*
Design du transformateur	Transformateurs Haute Fréquence, isolés galvaniquement
Conformité, Sécurité et EMS	EN 62109-1; EN 62109-2; EN61000-6-1; EN61000-6-2; EN61000-6-3; EN61000-6-4;
Conformité réseaux électriques	EN50438
Garantie	10 ans standard ; 20 ans en option

*Energy Management Analysis

© Tous droits réservés

Les caractéristiques sont susceptibles de modification sans préavis

APsystems | Bureaux Européens

Cypresbaan 7, 2908LT, Capelle aan den IJssel, The Netherlands Tel : 031-10-2582670

Rue des Monts d'Or, ZAC de Foliieuses Sud-Les Echets, 01700 Miribel, France

Email : emea@apsystems.com